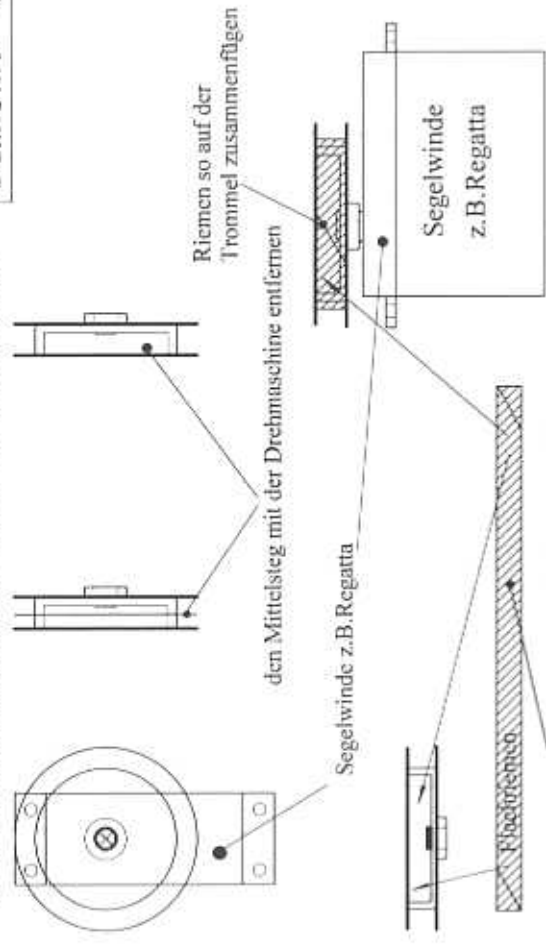
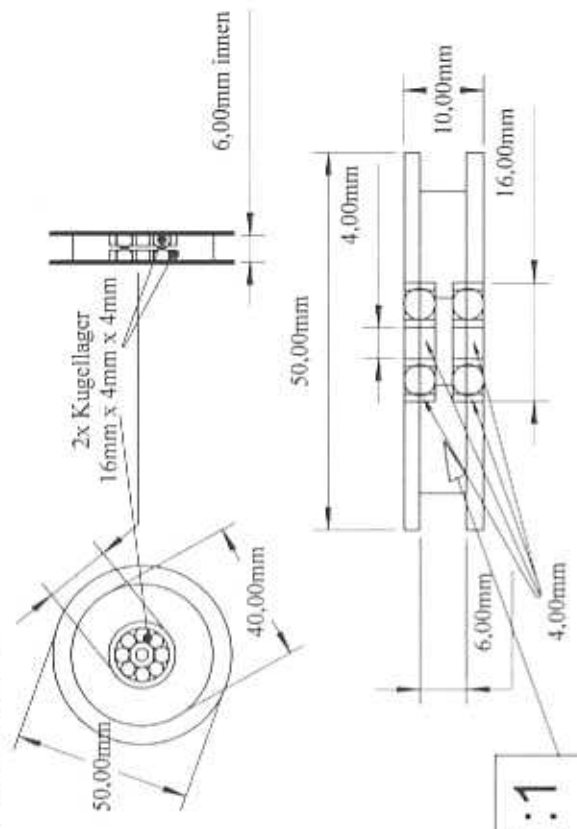


1) Umbau der original Windentrommel, mit Hilfe einer Drehmaschine (Trommel von der Segelwinde entfernen und Mittelsteg abdrücken)



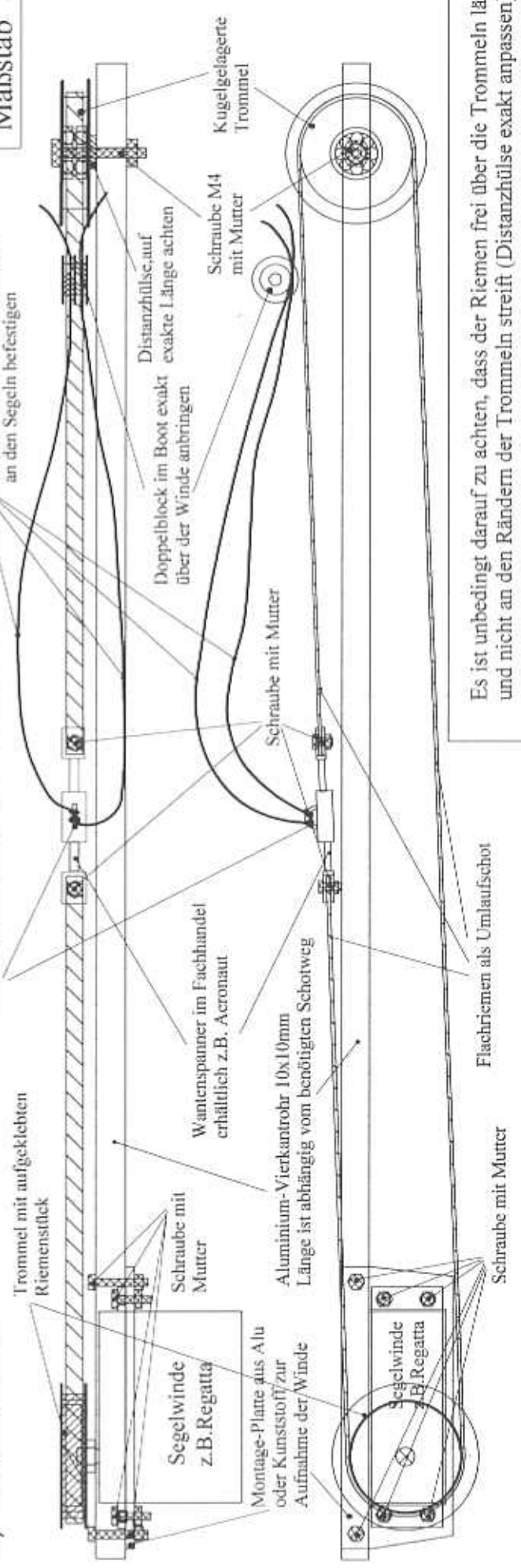
Zeichnung im Maßstab 1:2

Herstellung der zweiten Trommel aus Alu oder Kunststoff, mit Hilfe einer Drehmaschine (diese Trommel wird nicht angetrieben und besitzt zwei Kugellager)



M 1:1

3) Fertigstellung der Winde



Zeichnung im Maßstab 1:2

Es ist unbedingt darauf zu achten, dass der Riemen frei über die Trommel läuft und nicht an den Rändern der Trommel streift (Distanzhülse exakt anpassen)!